

New products 2024

OPINION CIATTI®
FIRENZE

Novità / News 2024

prodotti / products



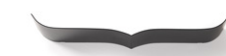
Hercle
pag. 6



Herclino
pag. 12



Vanilla
pag. 14



Nori
pag. 18

finiture / finishes



Corkcrete
pag. 22

aggiornamenti / updates



Original Ptolomeo
limited edition
pag. 26



Cartesio
pag. 28





**Fascino senza tempo, finiture
all'avanguardia.**

Timeless charme, cutting-edge finishes.

Hercle Lapo Ciatti, 2024

IT Tavolo in alluminio con basamento centrale o doppio, per uso indoor e outdoor. Disponibile in quattro forme (rotonda, quadrata, rettangolare, ovale) e 10 misure.

Finiture materiche: Corkcrete beige, grigio o tortora.

Finiture opache: Bianco RAL classic 9016.

Finiture lucide: foglia oro (uso indoor).

EN Aluminium table with central or double base, for indoor and outdoor use. Available in four shapes (round, square, rectangular, oval) and 10 sizes.

Material finishes: Corkcrete in beige, grey or taupe.

Matt finishes: White RAL classic 9016.

Glossy finishes: gold leaf (indoor use).



FR Table en aluminium avec base centrale ou double, pour l'intérieur et l'extérieur. Disponible en quatre formes (ronde, carrée, rectangulaire, ovale) et 10 tailles.

Finitions texturées : Corkcrete beige, gris ou taupe.

Finitions mates : Blanc RAL classic 9016.

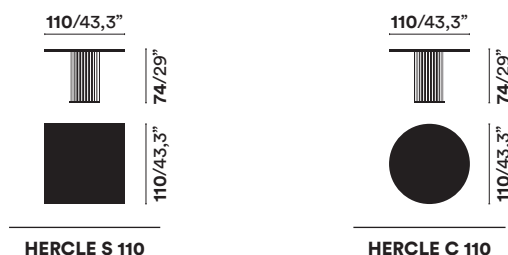
Finitions brillantes : feuille d'or (usage intérieur).

DE Tisch aus Aluminium mit zentraler oder doppelter Tischbasis für den Innen- und Außenbereich. Erhältlich mit vier unterschiedlichen Tischplatten (rund, quadratisch, rechteckig, oval) und 10 verschiedenen Größen.

Materisches Finish: Corkcrete in Beige, Grau oder Taubengrau.

Mattes Finish: Klassisches Weiß RAL 9016.

Glänzendes Finish: Blattgold (für den Innenbereich).



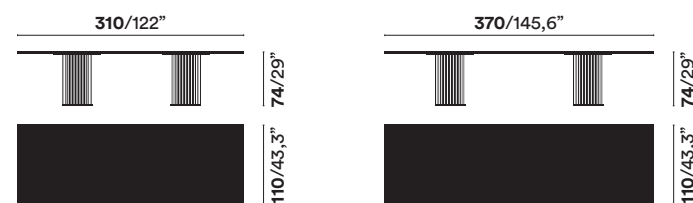
HERCLE S 110

HERCLE C 110



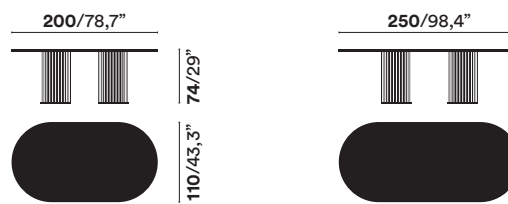
HERCLE R 200

HERCLE R 250



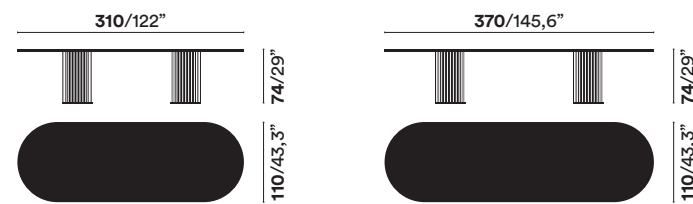
HERCLE R 310

HERCLE R 370



HERCLE O 200

HERCLE O 250



HERCLE O 310

HERCLE O 370



Note

La finitura Corkcrete è una speciale malta ecologica risultante da una combinazione di sughero e resine naturali a base d'acqua.
Corkcrete is a special ecological mortar resulting from a combination of cork and water-based natural resins.
Corkcrete est un mortier écologique spécial résultant de la combinaison de liège et de résines naturelles à base d'eau.
Corkcrete ist ein Ökologischer Spezialmörtel aus einer Kombination von Kork und Naturharzen auf Wasserbasis.

L'applicazione della finitura Corkcrete e foglia oro è artigianale, ogni pezzo è quindi unico con variazioni di finitura.
The application of the Corkcrete and gold leaf finish is handcrafted, each piece is therefore unique with variations in finish.
L'application du Corkcrete et de la feuille d'or est artisanale, chaque pièce est donc unique et présente des variations de finition.
Das Finish in Corkcrete und in Blattgold wird handwerklich realisiert. Jeder Tisch ist daher ein Unikat mit Abweichungen in der Verarbeitung.



Herclino Lapo Ciatti, 2024



IT Serie di tavolini rotondi in alluminio, per uso indoor e outdoor.

Tre misure.

Finiture materiche: Corkcrete beige, grigio o tortora.

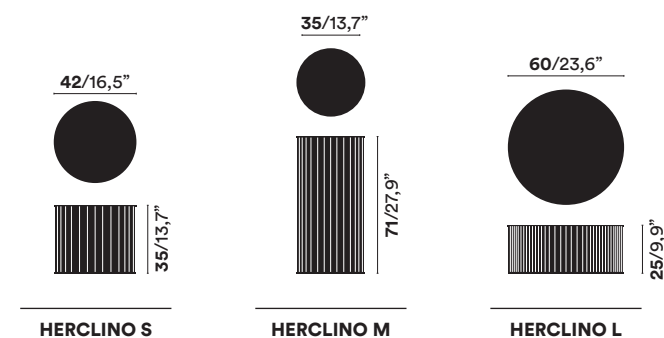
Finiture lucide: foglia oro (uso indoor).

EN Series of round aluminium coffee tables, for indoor and outdoor use.

Three sizes.

Material finishes: Corkcrete in beige, grey or taupe.

Glossy finishes: gold leaf (indoor use).



FR Série de tables basses rondes en aluminium, pour l'intérieur et l'extérieur.

Trois tailles.

Finitions texturées : Corkcrete beige, gris ou taupe.

Finitions brillantes : feuille d'or (pour l'intérieur).

DE Serie runder Couchtische aus Aluminium, für den Innen- und Außenbereich.

Drei Größen.

Materisches Finish: Corkcrete in Beige, Grau oder Taubengrau.

Glänzendes Finish: Blattgold (für den Innenbereich).



Note

La finitura Corkcrete è una speciale malta ecologica risultante da una combinazione di sughero e resine naturali a base d'acqua.

Corkcrete is a special ecological mortar resulting from a combination of cork and water-based natural resins.

Corkcrete est un mortier écologique spécial résultant de la combinaison de liège et de résines naturelles à base d'eau.

Corkcrete ist ein Ökologischer Spezialmörtel aus einer Kombination von Kork und Naturharzen auf Wasserbasis.

L'applicazione della finitura Corkcrete e foglia oro è artigianale, ogni pezzo è quindi unico con variazioni di finitura.

The application of the Corkcrete and gold leaf finish is handcrafted, each piece is therefore unique with variations in finish.

L'application du Corkcrete et de la feuille d'or est artisanale, chaque pièce est donc unique et présente des variations de finition.

Das Finish in Corkcrete und in Blattgold wird handwerklich realisiert. Jeder Tisch ist daher ein Unikat mit Abweichungen in der Verarbeitung.



Un piccolo ma grande scrittoio.

A small but great writing desk.



Vanilla Raffaella Mangiarotti, 2024



IT Scrivania/consolle multifunzione con due ripiani e due cestoni contenitivi, in acciaio. Sopratop magnetico e rivestimento interno cestoni in cuoio rigenerato, amovibili per facilitare la pulizia.

Finiture struttura, ripiani e ceste: grigio ghiaccio, verde scuro e nero opachi.

Finiture sopratop e rivestimenti interni: tortora con struttura grigio ghiaccio, cuoio naturale con struttura verde scuro, testa di moro con struttura nera.

Accessori: cassetto sottopiano in acciaio con rivestimento interno in cuoio rigenerato, coordinato con la finitura.

Specchio con luce LED diretta, 220 V - 4000°K. Cablaggio 2,5 m, interruttore a spina trasparenti. Struttura in acciaio coordinato con la finitura. L'accensione della luce avviene tramite sistema touch; con l'applicazione dello specchio la consolle diventa un funzionale mobile toelette.

Pannello in sughero bruno con piccola mensola in acciaio coordinata con la finitura; il pannello può fungere da supporto per tablet e da bacheca trasformando la consolle in una pratica workstation.

EN Multifunctional desk/console with two shelves and two storage baskets, in steel. Magnetic top and internal covering of the baskets in regenerated leather, removable for easy cleaning.

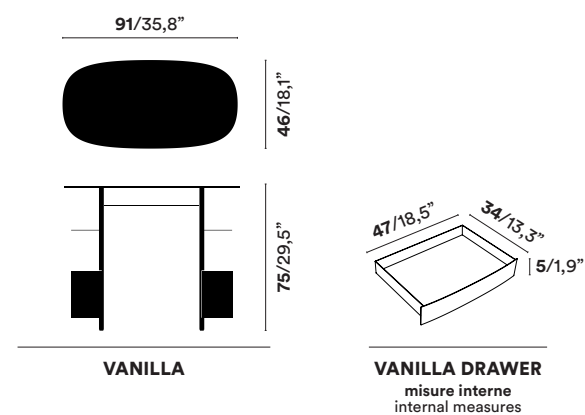
Finishes of the structure, shelves and baskets: ice grey, dark green and matt black.

Finishes of leather top and internal coverings: taupe with ice grey frame, natural leather with dark green frame, dark brown with black frame.

Accessories: steel under-shelf drawer with regenerated leather interior covering, coordinated with the finish.

Mirror with warm direct LED lighting, 220 V - 4000°K. Wiring of 2,5 meters, transparent interrupter and plug. Steel frame matching the finish. The light is switched on by means of a touch system; thanks to the mirror, the console becomes a functional vanity table.

Brown cork board with a small steel shelf to match the finish; the board can serve as a tablet holder and notice board, transforming the console into a practical workstation.



FR Bureau/console multifonctionnel avec deux étagères et deux paniers de rangement, en acier. Top magnétique et revêtement intérieur des paniers en cuir régénéré, amovible pour faciliter le nettoyage.

Couleurs de la structure, des étagères et des paniers : gris glacier, vert foncé et noir - mats.

Finitions du top et des revêtements intérieurs : taupe avec la structure gris glacier, cuir naturel avec la structure vert foncé, marron foncé avec la structure noire.

Accessoires : tiroir sous plan en acier avec revêtement interne en cuir régénéré, coordonné à la finition.

Miroir avec lumière LED direct, 220 V - 4000°K. Cablage de 2,5 mt, interrupteur e fiche transparents. Cadre en acier coordonné à la finition, la lumière s'allume au moyen d'un système tactile; grâce au miroir, la console devient une coiffeuse fonctionnelle.

Un panneau en liège marron avec une petite étagère en acier coordonnée à la finition ; le panneau peut servir de porte-tablette et de tableau d'affichage, transformant la console en un poste de travail pratique.

DE Multifunktionaler Schreibtisch/Konsole mit zwei Ablagen und zwei Aufbewahrungskörben, hergestellt aus Stahl. Magnetische Tischaufflage und Innenverkleidung der Körbe aus regeneriertem Leder, abnehmbar für eine einfache Reinigung.

Farbe der Struktur, Ablagen und Körbe: Eisgrau, Dunkelgrün und Schwarz matt.

Finish der Tischaufflage und der Innenverkleidung: taubengraues Leder bei eisgrauer Struktur, Naturleder bei dunkelgrüner Struktur, dunkelbraunes Leder bei schwarzer Struktur.

Zubehör: Schublade aus Stahl verkleidet mit farblich abgestimmten, regeneriertem Leder.

Spiegel mit direkter LED-Beleuchtung, 220 V - 4000°K. 2,5 m langes transparentes Kabel mit transparentem Schalter und Stecker. Farblich auf die Struktur abgestimmt. Das Licht wird über ein Touch-System bedient; mit dem Spiegel wird die Konsole zu einem funktionalen Schminktisch.

Braunes Korkpaneel mit kleiner, auf das Finish abgestimmter Ablage aus Stahl. Das Paneel kann als Tablet-Halter und Pinnwand dienen und verwandelt die Konsole in einen praktischen Arbeitsplatz.



Mobile toilette con cassetto e specchio luminoso.
Vanity unit with drawer and lighted mirror.



Scrivania con cassetto e bacheca in sughero.
Desk with drawer and cork panel.





Come gabbiani in volo.

As seagulls in flight.

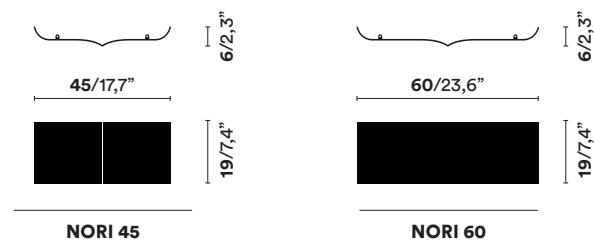
Nori Raffaella Mangiarotti, 2024


IT Mensola da parete in acciaio, la forma richiama quella di un gabbiano in volo. Due misure.
Finiture: bianco opaco, nero opaco.

EN Steel wall shelf, whose shape recalls that of a seagull in flight. Two sizes.
Finishes: matt white, matt black.

FR Étagère murale en acier, dont la forme rappelle une mouette en vol.
 Deux tailles.
Finitions : mat blanc, mat noir.

DE Wandregal aus Stahl, dessen Form an die einer Möwe im Flug erinnert.
 Zwei Größen.
Finishings: Weiß matt, Schwarz matt.





La nuova finitura Corkcrete
a base di sughero.

The new cork-based finish.

Corkcrete finish Lapo Ciatti, 2024

IT Speciale malta ecologica risultante da una combinazione di sughero e resine naturali a base d'acqua. Durevole, impermeabile, con ottime proprietà di termoregolazione. Per uso indoor e outdoor.

Finiture: beige, grigio, tortora.

Può essere applicata su Hercle, Herclino, ILtavolo 2.0, LAlampada e Mammamia.

EN Special ecological mortar resulting from a combination of cork and water-based natural resins.

Durable, waterproof, with excellent temperature regulating properties.

For indoor and outdoor use.

Finishes: beige, grey, taupe.

It can be applied to Hercle, Herclino, ILtavolo 2.0, LAlampada and Mammamia.



FR Mortier écologique spécial résultant de la combinaison de liège et de résines naturelles à base d'eau.

Durable, imperméable, avec d'excellentes propriétés de régulation de la température. Pour l'intérieur et l'extérieur.

Finitions : beige, gris, taupe.

Il peut être appliqué à Hercle, Herclino, ILtavolo 2.0, LAlampada et Mammamia.

DE Ökologischer Spezialmörtel aus einer Kombination von Kork und Naturharzen auf Wasserbasis.

Langlebig, wasserdicht, mit hervorragenden temperaturregulierenden Eigenschaften. Für den Innen- und Außenbereich geeignet.

Ausführungen: Beige, Grau, Taubengrau.

Es kann für Hercle, Herclino, ILtavolo 2.0, LAlampada und Mammamia angewendet werden.



Original Ptolomeo® limited edition 2024 Bruno Rainaldi



IT Libreria verticale self standing con mensole in lamiera ferroviana e base in acciaio inox lucido. Targhetta numerata applicata sulla colonna e base incisa con la firma del designer. Edizione limitata, 100 esemplari.

Finitura mensole: nero con sfumature blu e parti ossidate.

Finitura base: acciaio inox lucido.

EN Self-standing vertical bookcase with column and shelves made of rail metal and stainless steel base. Numbered plate applied to the column and base engraved with the designer's signature. Limited edition, 100 pieces.

Shelf finish: black with blue tones and oxidised parts.

Base finish: polished stainless steel.

FR Bibliothèque verticale autoportante avec colonne et étagères en métal de rail et base en acier inox. Plaque numérotée appliquée sur la colonne et base gravée de la signature du designer. Édition limitée à 100 exemplaires.

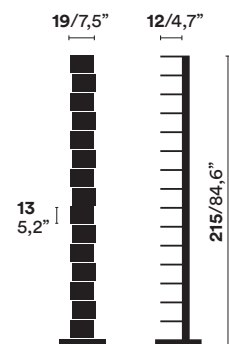
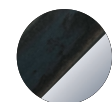
Finition des étagères : noir avec des nuances bleues et des parties oxydées.

Finition de la base : acier inox brillant.

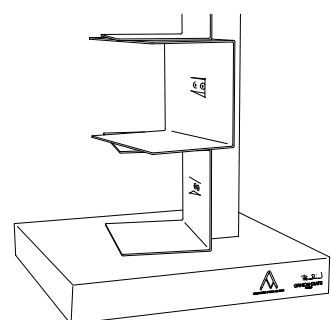
DE Vertikales, freistehendes Bücherregal mit Säule und Ablagen aus Blech und Sockel aus Edelstahl. Auf der Säule und dem Sockel ist ein nummeriertes Schild mit der Unterschrift des Designers eingraviert. Limitierte Auflage, 100 Stück.

Finish der Regalböden: Schwarz mit Blautönen und oxidierten Teilen.

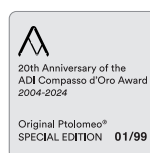
Finish des Sockels: polierter Edelstahl.



PT 215



Base incisa con la firma del designer e il premio Compasso d'Oro.
The base is engraved with the designer's signature and the Compasso d'Oro award.



Ogni pezzo è numerato
Each item is numbered

Bruno Rainaldi

Prodotto registrato ® / Registered product ®



ADI COMPASSO D'ORO, 2004



Note

Capacità circa 95 volumi. La portata massima di ogni mensola è 2 kg.

Capacity approx. 95 volumes. Max. load per shelf: 2 kg.

Capacité environ 95 volumes. Max. charge par tablette : 2 kg.

Fasst circa 95 Bücher. Max. Belastung pro Regalboden: 2 kg.



Cartesio Lapo Ciatti, 2020-2024

IT Cavalletto/supporto multimediale in acciaio con colonna raccogli-cavi e mensola integrata. Può sostenere televisori da 43 a 82 pollici o la lavagna *Cartesio Board*.

Finiture struttura: nero opaco, bianco opaco o foglia oro lucido.

Accessori: *Cartesio Board*, lavagna magnetica scrivibile con cornice in alluminio disponibile in due versioni: nera per gessetti, bianca per pennarelli. Cornice in colore coordinato.

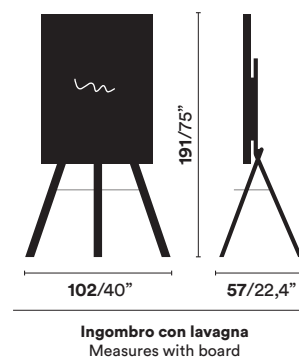
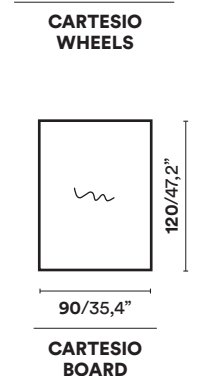
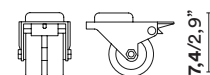
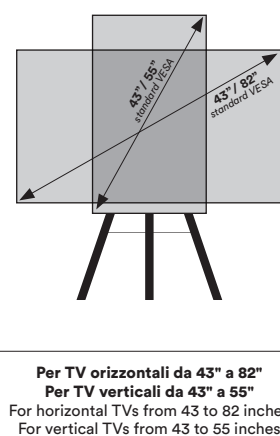
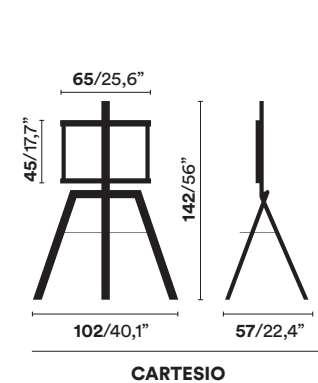
Novità 2024: set di ruote nere, frenate e pivotanti, da applicare alle 3 gambe per agevolare lo spostamento.

EN Steel stand/TV stand with cable management column and built-in shelf. For TVs from 43 to 82 inches or for *Cartesio Board*.

Structure finishes: matt black, matt white or glossy gold leaf.

Accessories: magnetic writing board with aluminum frame available in two versions: black for chalk, white for markers. Frame in matching colour.

News 2024: set of black, braked, pivoting wheels to be attached to the 3 legs for easy movement.



FR Chevalet/support multimédia en acier avec colonne cache câbles et étagère intégrée. Il peut supporter des téléviseurs de 43 à 82 pouces ou le tableau *Cartesio Board*.

Finitions structure : mat noir, mat blanc ou feuille d'or brillant.

Accessoires : tableau magnétique inscriptible avec cadre en aluminium disponible en deux versions, noir pour les craies, blanc pour les marqueurs. Cadre de couleur assortie.

Nouveauté 2024 : set de roulettes noires, freinées et pivotantes, à fixer sur les 3 pieds pour faciliter le déplacement.

DE Multimediale Ständer/Halter aus Stahl mit Säule zur unsichtbaren Kabelführung und integrierter Ablage, geeignet für Fernseher mit Bildschirmdiagonale von 43 bis 82 Zoll oder *Cartesio Board*.

Ausführungen Gestell: Matt Schwarz oder Weiß. Glänzend Goldfolie.

Zubehör: Magnetische Tafel mit Aluminiumrahmen, erhältlich in zwei Versionen: Schwarze Tafel für Kreide oder Whiteboard für Boardmarker. Rahmen farblich abgestimmt.

Neuheit 2024: Set bestehend aus 3 schwarzen, abgebremsten, schwenkbaren Räder, die an den Beinen befestigt werden können, damit Cartesio einfach und schnell dort positioniert werden kann, wo man ihn braucht.



Note

Per TV con un peso massimo di 48 kg. La portata massima del ripiano per le periferiche è 5 kg.
For TVs with a maximum weight of 48 kg. Max. load per device shelf: 5 kg.
Pour les téléviseurs d'un poids maximum de 48 kg. Max. charge par tablette des dispositifs : 5 kg.
Für Fernseher mit einem Gewicht von max. 48 kg. Max. Belastung pro Geräteboden: 5 kg.

Opinion Ciatti Srl

via di Prato, 80
50041 Calenzano, Firenze - Italia
T.: + 39 055 88 70 91
F.: + 39 055 88 70 92 37
info@opinionciatti.com

Commerciale Italia

T.: +39 055 88 70 92 05
italia@opinionciatti.com

Export department

T.: +39 055 88 70 92 06
export@opinionciatti.com

Press Office

press@opinionciatti.com

Press Office International

ERGO
T: +39 02 43995057
info@ergo-online.it

www.opinionciatti.com



Photos:
Pietro Savorelli
Veronica Metalli

Opinion Ciatti Srl

via di Prato, 80
50041 Calenzano, Firenze - Italia
T.: + 39 055 88 70 91
F.: + 39 055 88 70 92 37
info@opinionciatti.com

www.opinionciatti.com

